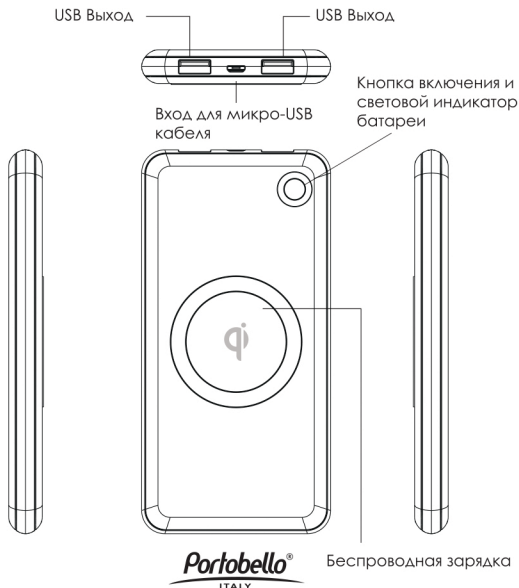


ОПИСАНИЕ УСТРОЙСТВА



ХАРАКТЕРИСТИКИ

МОДЕЛЬ: PB19640
БАТАРЕЯ: литий-полимерный аккумулятор
ВХОД MICRO USB: 5V-2.0A
МОЩНОСТЬ БЕСПРОВОДНОГО ЗАРЯДА: 5Вт

USB ВЫХОД: 5V-2.1A
ЁМКОСТЬ: 10000mAh
ВРЕМЯ ЗАРЯДКИ: 5-6 часов

КРАТКОЕ РУКОВОДСТВО ПО ЭКСПЛУАТАЦИИ ЗАРЯДНОГО УСТРОЙСТВА

Для зарядки ваших устройств: подключите ваше устройство с помощью USB кабеля к внешнему выходу аккумулятора. Зарядка вашего устройства начнется автоматически. Не беспокойтесь, если вы забыли выключить питание: зарядное устройство отключится автоматически (войдет в спящий режим) через 16 секунд, если никакие другие устройства к нему не подключены. Вы так же можете зарядить свое устройство, поддерживающее технологию беспроводной зарядки Wireless Charge: достаточно просто положить его на включенное зарядное устройство.

КАК ЗАРЯДИТЬ ЗАРЯДНОЕ УСТРОЙСТВО

- 1) Подключите прилагающийся USB шнур к компьютеру или выходу (5V-2A)
- 2) Вставьте другой конец провода в микро USB вход, расположенный в верхней части зарядного устройства.
- 3) Во время зарядки будет мигать белый световой индикатор.
- 4) Все LED индикаторы загорятся, когда устройство полностью заряжено.

Внимание: если устройство выключается в случае неправильного использования (для защиты от короткого замыкания) и не будет включаться, пожалуйста, повторно перезарядите аккумулятор.

Пожалуйста, используйте адаптер, если входящая мощность выше необходимой.

ИНДИКАТОР

LED индикатор заряда батареи (вкл/выкл)	Процент заряда батареи
•	≤25%
••	25%~50%
•••	50%~75%
••••	75%~ 100%

МЕРЫ ПРЕДОСТОРОЖНОСТИ

1. Стандартное время зарядки устройства 5-6 часов. Время зарядки может варьироваться в зависимости от моделей используемых адаптеров.
2. Во время зарядки индикаторы мигают. Когда устройство заряжено полностью, все индикаторы горят не мигая.
3. Для зарядки устройств с микро-USB рекомендуется использовать оригинальные USB шнуры.
4. Для использования оригинального шнура для некоторых планшетов может понадобиться адаптерная вставка.
5. Не подвергайте устройство воздействию огня или экстремально высоких температур.
6. Оптимальная рабочая температура устройства ниже 45 градусов Цельсия.
7. Во избежание опасности, не пытайтесь разбирать или модифицировать аккумулятор. Используйте устройство с осторожностью, избегая его падения и ударов.

СОВМЕСТИМОСТЬ

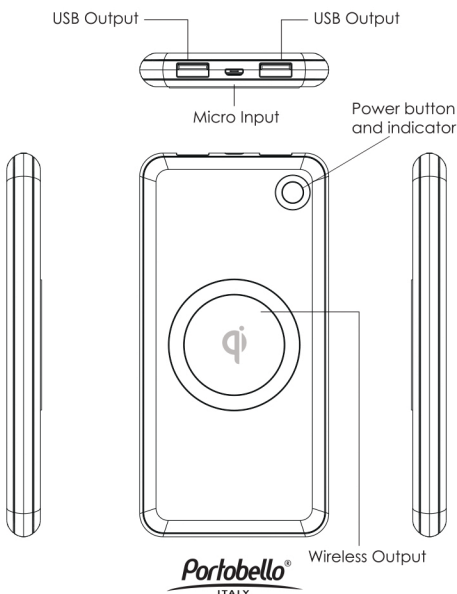


Страна происхождения КНР.

Произведено под контролем



DEVICE OVERVIEW



SPECIFICATION

PRODUCT: PB19640
BATTERY: LI-POLYMER
MICRO USB INPUT: 5V-2.0A
USB OUTPUT: 5V-2.1A

CAPACITY: 10000mAh
TIME OF CHARGING: 5-6 hours
WIRELESS OUTPUT: 5W

HOW TO CHARGE DEVICES

To charge devices: plug in your device to the Output port. The power bank will automatically charge your device. The device will auto power off/enter a sleep mode when no devices are plugged in after 16 seconds. Never worry about forgetting to power off that battery. You can also use Wireless Output to charge your devices (if it has an option), put your device on the power bank (switched-on).

HOW TO CHARGE THE BATTERY

- 1) Plug in supplied USB cable to a computer or (5V-2.0A) output device.
- 2) Plug in other side of the cable to micro USB input at the top side of the power bank.
- 3) White LED indicators will flash when the device is charging.
- 4) All blue LED indicators will light when the power bank is fully charged.

Caution: If device turned off due to improper use (circuit protected) and is unable to turn on, please recharge device battery or submit a support ticket.

Please use the Adapter, if the input voltage is higher.

INDICATOR

LED Indicators (ON/OFF)	Battery Left
•	≤25%
••	25%~50%
•••	50%~75%
••••	75%~ 100%

PRECAUTIONS

1. Usual charging time for the device is 5-6 hours. Charging time vary depending on brand of adapters being used due to different specifications.
2. Charge indicator: when the unit is charging, the indicator will blink, when device is fully charged the indicator light will stay on.
3. Original USB cable is recommended to charge micro USB devices.
4. An Adapter plug may be required to use with original charging cable for some models of tabs.
5. Do not expose product to extremely high temperatures.
6. Optimum working temperature for device is below 45 degrees celcius.
7. Do not attempt to disassemble or modify the battery in order to avoid danger. Use the device with caution-avoid dropping or impact.

COMPATIBILITY



Made in China.

Produced under control

