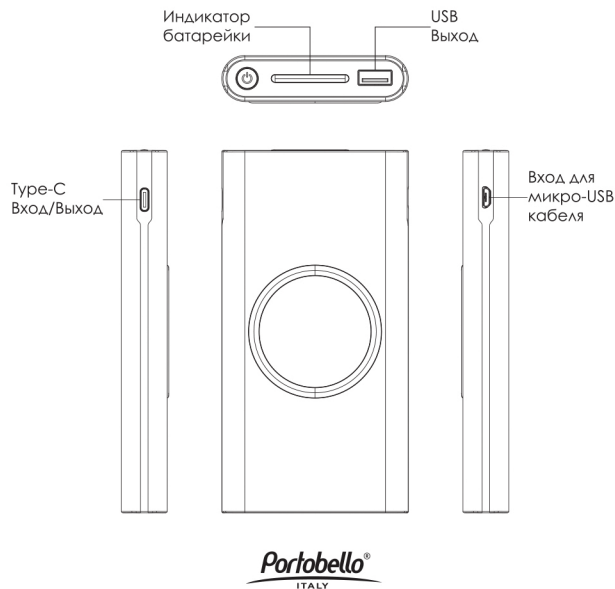


ОПИСАНИЕ УСТРОЙСТВА



ХАРАКТЕРИСТИКИ

МОДЕЛЬ: PB19102
БАТАРЕЯ: литий-полимерный аккумулятор
ЁМКОСТЬ: 10 000 mAh
ТИПЕ-С / МИКРО-USB ВХОД: 5V-2.1A
ТИПЕ-С / USB ВЫХОД: 5V-2.1A
МОЩНОСТЬ БЕСПРОВОДНОГО ЗАРЯДА: 5Вт
ВРЕМЯ ЗАРЯДКИ: 5-6 часов

КРАТКОЕ РУКОВОДСТВО ПО ЭКСПЛУАТАЦИИ ЗАРЯДНОГО УСТРОЙСТВА

Для зарядки ваших устройств: нажмите на кнопку включения зарядного устройства, подключите ваше устройство с помощью USB/типе-С кабеля к внешнему выходу аккумулятора. Зарядка вашего устройства начнется автоматически. Не беспокойтесь, если вы забыли выключить питание: зарядное устройство отключится автоматически через 32 секунды, если никакие другие устройства к нему не подключены. Вы также можете зарядить свое устройство (поддерживающее технологию беспроводной зарядки Wireless Charge): достаточно включить зарядное устройство и положить на него ваш девайс.

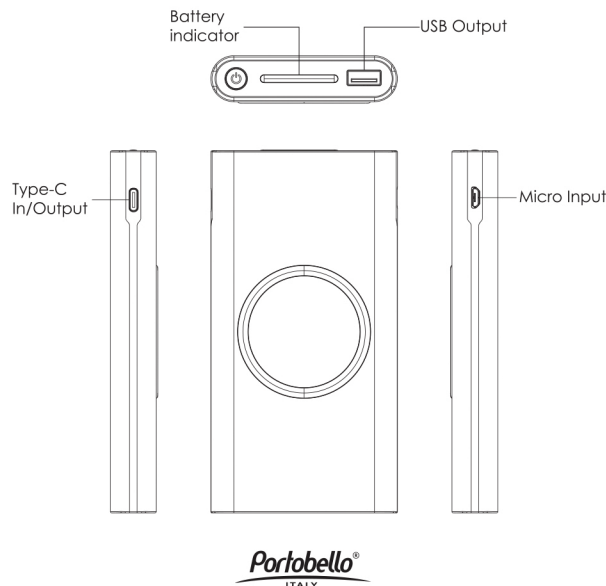
КАК ЗАРЯДИТЬ ЗАРЯДНОЕ УСТРОЙСТВО

- 1) Подключите прилагающийся шнур к компьютеру или USB выходу (5V-2.1A).
- 2) Вставьте другой конец провода в Type-C/микро-USB вход, расположенный сбоку зарядного устройства.
- 3) Во время зарядки начнёт мигать зелёный световой индикатор.
- 4) Зелёный LED-индикатор загорится, когда устройство полностью заряжено.

Внимание: если устройство выключается в случае неправильного использования (для защиты от короткого замыкания) и перестанет включаться, повторно перезарядите аккумулятор.

Пожалуйста, используйте адаптер, если входящая мощность выше необходимой.

DEVICE OVERVIEW



SPECIFICATION

PRODUCT: PB19102
BATTERY: LI-POLYMER
CAPACITY: 10000mAh
TYPE-C / MICRO-USB INPUT: 5V-2.1A
TYPE-C / USB OUTPUT: 5V-2.1A
WIRELESS OUTPUT: 5W
TIME OF CHARGING: 5-6 hours

HOW TO CHARGE DEVICES

To charge devices: push the Power button, plug in your device to the Output port (USB/Type-C). The power bank will start to charge your device. The device will auto power off when no devices are plugged in after 32 seconds. You can also use Wireless Output to charge your devices (if your devices have such an option): turn on the power bank and put your device on the power bank – the charging will start automatically.

HOW TO CHARGE THE BATTERY

- 1) Plug in supplied USB cable to a computer or (5V-2.1A) output device.
- 2) Plug in other side of the cable to Type-C/micro-USB input at the left side of the power bank.
- 3) Green LED indicators will flash when the device is charging.
- 4) Green LED indicators will light when the power bank is fully charged.

Caution: If device turned off due to improper use (circuit protected) and is unable to turn on, please recharge device battery.

Please use the Adapter, if the input voltage is higher.

ИНДИКАТОР

Синий огонек горит, когда внешний аккумулятор заряжает ваш девайс, и автоматически выключится через 16 секунд, как зарядит ваше устройство. Зелёный огонек горит, когда внешний аккумулятор заряжает ваш девайс через Выходы (зелёный огонек также показывает процент оставшейся батареи зарядного устройства), зарядное устройство автоматически выключится через 32 секунды, как зарядит ваше устройство.

МЕРЫ ПРЕДОСТОРОЖНОСТИ

1. Стандартное время зарядки устройства 5-6 часов, но может варьироваться в зависимости от моделей используемых адаптеров.
2. Для зарядки устройств рекомендуется использовать оригинальные USB шнуры.
3. Для использования оригинального шнура для некоторых планшетов может понадобиться адаптерная вставка.
4. Не подвергайте устройство воздействию огня или экстремально высоким температурам.
5. Оптимальная рабочая температура устройства ниже 45 градусов Цельсия.
6. Во избежание опасности, не пытайтесь разбирать или модифицировать аккумулятор. Используйте устройство с осторожностью, избегая его падения и ударов.

СОВМЕСТИМОСТЬ



Страна происхождения КНР.

Произведено под контролем **Portobello**
ITALY



INDICATOR

The blue light is on when the power bank charges your devices wireless, and will automatically turn off after 16 sec when the device is fully charged. The green light is on when the power bank charges through outputs (the green light also shows the percentage left of the power bank battery), the power bank will automatically turn off after 32 sec when the device is fully charged.

PRECAUTIONS

1. Usual charging time for the device is 5-6 hours, but it can vary depending on brand of adapters being used due to different specifications.
2. It is recommended to charge your devices with original cables.
3. An Adapter plug may be required to use with original charging cable for some models of tabs.
4. Do not expose product to extremely high temperatures.
5. Optimum working temperature for device is below 40 degrees Celsius.
6. Do not attempt to disassemble or modify the battery in order to avoid danger. Use the device with caution-avoid dropping or impact.

COMPATIBILITY



Made in China.

Produced under control **Portobello**
ITALY

